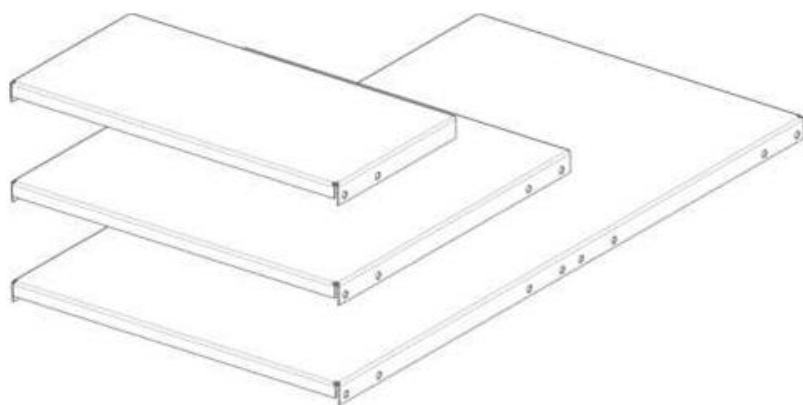


Для выбора необходимых комплектующих элементов конструкции, в прилагаемой спецификации Вы найдете все необходимые модули и узлы, в соответствии с необходимыми Вам размерами, для сборки конвейерных систем:

Основание



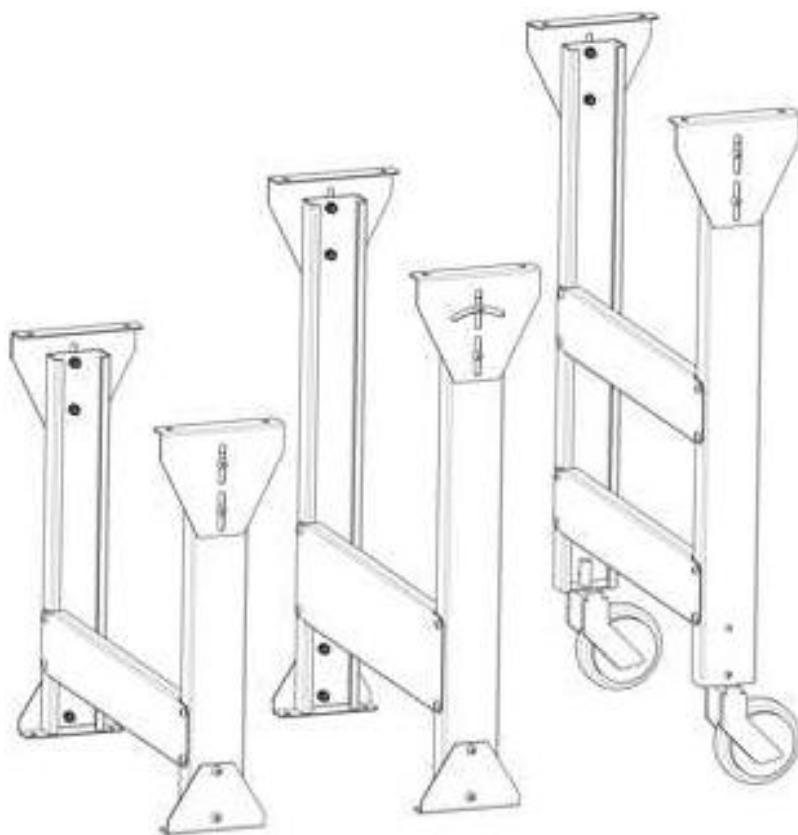
L=1000;500;250мм

B=400;500;мм

(для ленты)

Является основой конвейера, на которое устанавливается лента.

Опоры

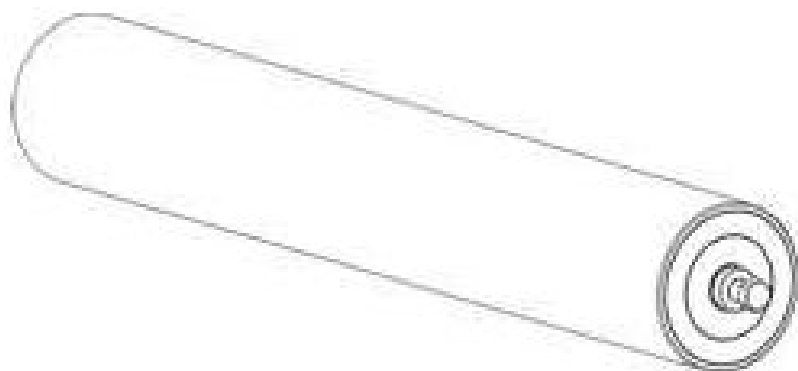


H=1000;800;600мм

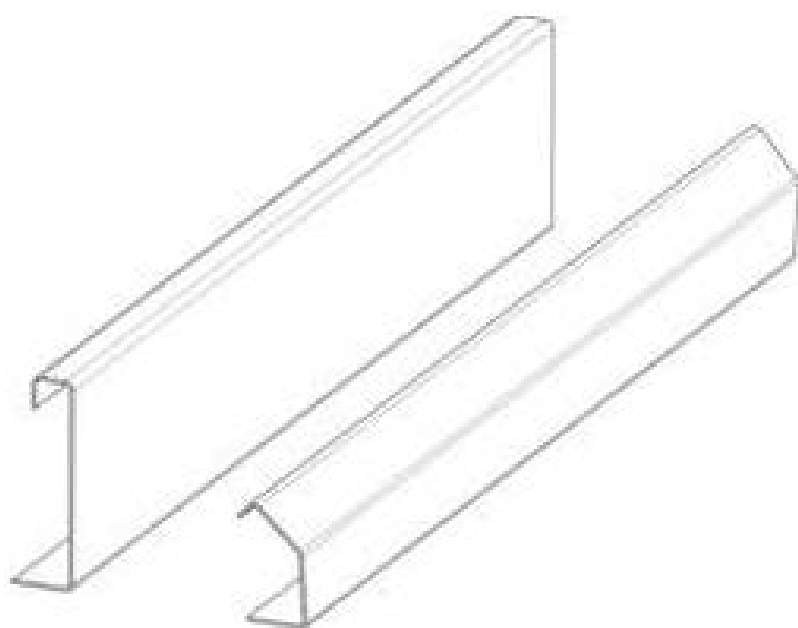
Опоры устанавливаются на конвейер для поддержания определенной высоты.

При необходимости увеличить высоту, используются стыковочно-соединительные детали.

Вал обкатной



~~Ø=760;500 мм~~
Ø=760;500 мм
Борта



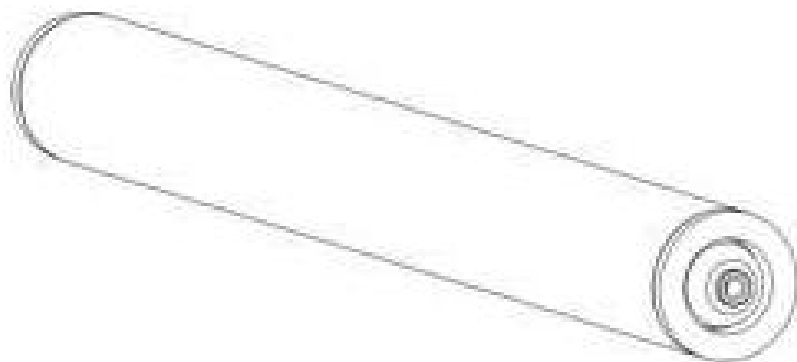
H=100;60 мм

L=2500;2000;1250;500 мм

Борта необходимы для ограничения доступа к движущемуся полотну ленты.

Могут быть поставлены регулируемые борта для выравнивания потока.

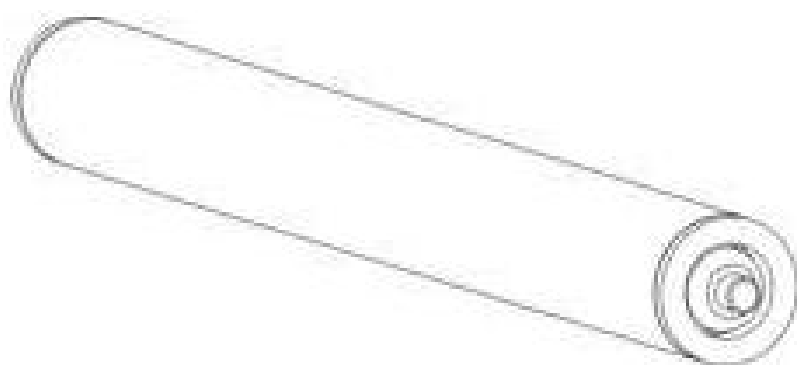
Поддерживающий Ролик



$\varnothing=50$ мм

B=500;400 мм

Ролик для рольганга



Ø = 50 мм Материал-ПВХ

Сталь оцинкованная

Упаковочный стол (столешница)



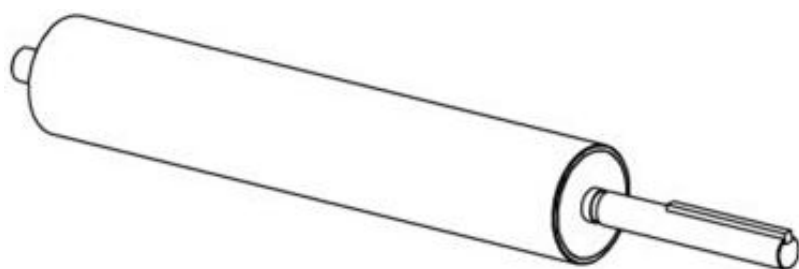
L=1200; 600 мм

B=600; 400 мм

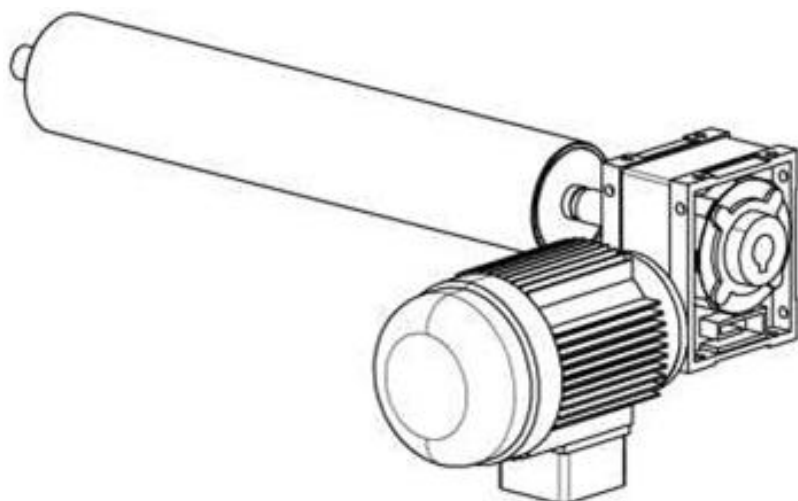
H=1000;800;600мм

Упаковочный стол легко встраивается в раму конвейера и может использоваться для упаковки или инспекции продукции.

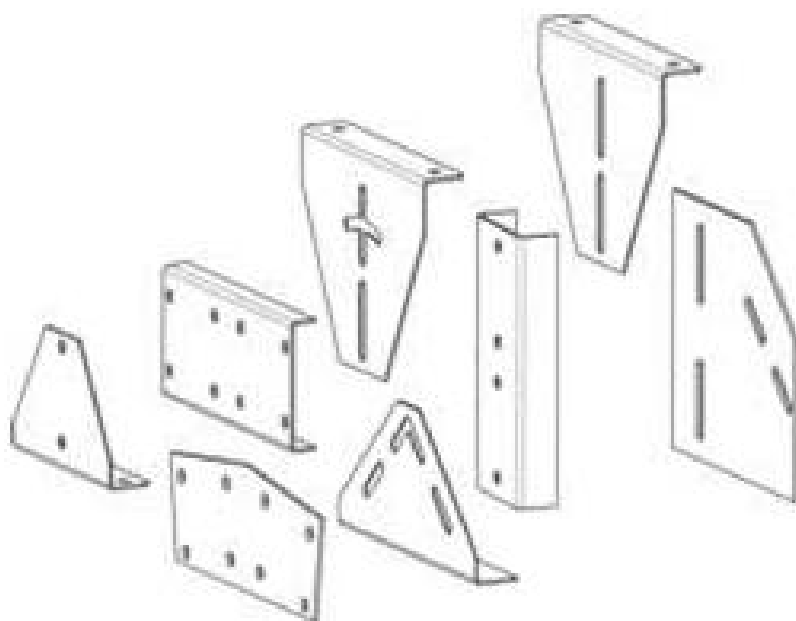
Вал приводной



Привод вала



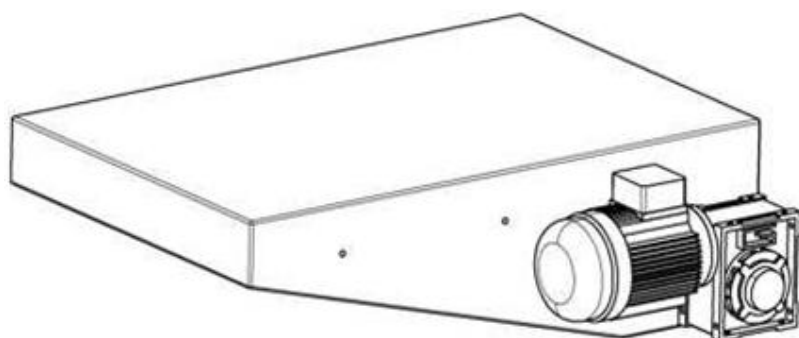
Стыковочно-соединительные детали



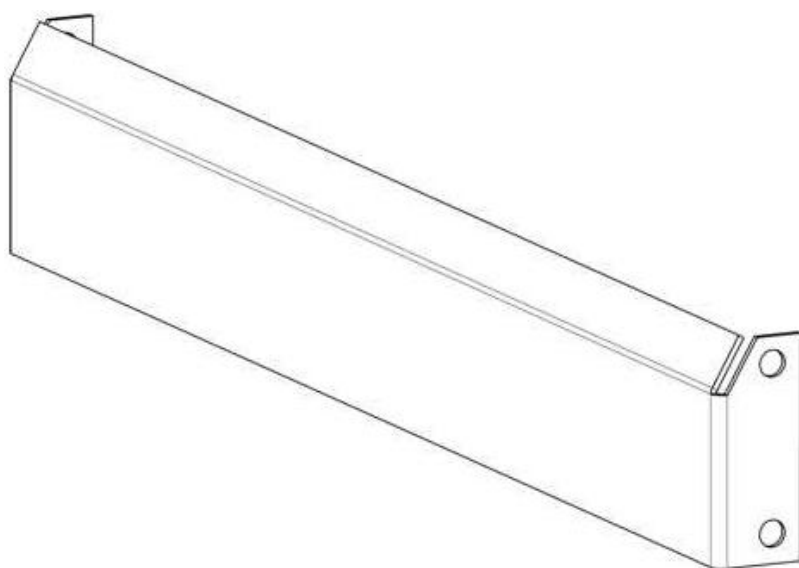
D= 3 мм

Используются для соединения различных элементов конвейера, а так же для стыковки опор.

Привод Центральный



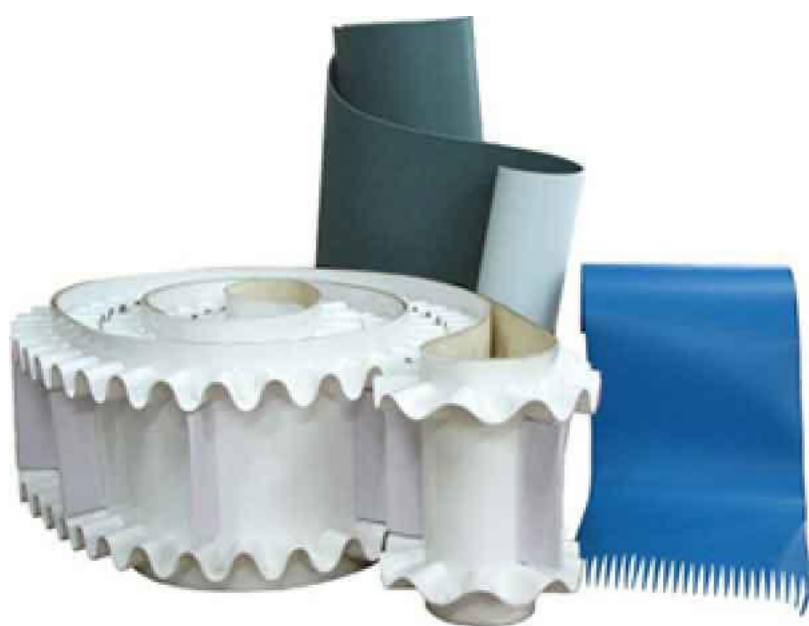
Торцевая панель



B=500;400 мм

Устанавливается для защиты концевых валов и для правильного перехода продукции с конвейера на конвейер.

Ленты конвейерные



[Ленты конвейерные](#)

B=500;400 мм

В комплект поставки входят все необходимые крепежные элементы, мотор-редукторы и др.